



589593 (MCEBGAB300)

Colonnina acqua con
manopole - 1 lato operatore

Descrizione

Articolo N° _____

Colonnina acqua con manopole acqua calda e fredda. Unità costruita secondo la normativa tedesca DIN 18860_2 con 20 mm di bordo salvagoccia. Telaio interno robusto e resistente di 2 e 3 mm in AISI 304 (in 1.4301). Piano di lavoro di 2 mm in AISI 304 (in 1.4301). Costruzione della superficie piana e liscia, per una facile pulizia. Sistema di giunzione THERMODUL che permette il perfetto assemblaggio del piano di lavoro delle varie funzioni ed evita possibili infiltrazioni di liquidi.

Protezione all'acqua IPX5. Configurazione: monoblocco, 1 lato operatore.

Caratteristiche e benefici

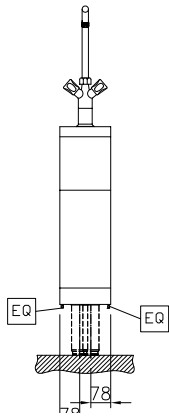
- Rubinetto miscelatore acqua calda e fredda.
- Tutti i componenti principali possono essere facilmente accessibili dal fronte.
- Il sistema di giunzione tra le apparecchiature senza saldatura THERMODUL permette la rimozione delle unità in caso di sostituzione o di servizio.
- Rubinetto in acciaio inox di grandi dimensioni.

Costruzione

- Top in acciaio inox AISI 304 di 2 mm di spessore.
- Protezione all'acqua IPX5.
- Unità costruita secondo le norme DIN 18860_2 con piano di lavoro da 20 mm e zoccolo da 70 mm.
- Tutte le superfici sono costruite evitando il più possibile zone di accumulo dello sporco per facilitare le operazioni di pulizia.
- Telaio interno robusto in acciaio inox.

Approvazione: _____

Fronte

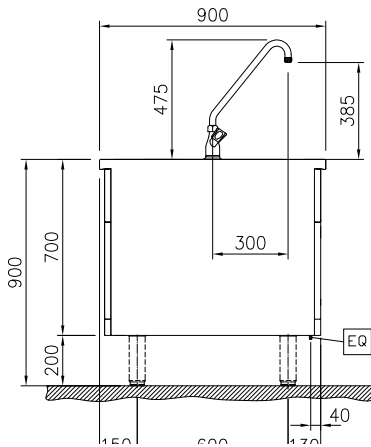

Acqua

Dimensioni tubatura di entrata acqua calda:	3/4"
Dimensioni tubatura di entrata acqua fredda (risciacquo):	3/4"

Informazioni chiave

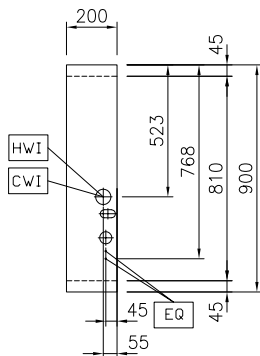
Dimensioni esterne, larghezza:	200 mm
Dimensioni esterne, profondità:	900 mm
Dimensioni esterne, altezza:	700 mm
Peso netto:	28 kg

Lato



CW11 = Attacco acqua fredda
 HW1 = Attacco acqua calda

Alto



Accessori opzionali

- | | | | |
|--|------------|--------------------------|--|
| • Kit profilo di connessione tra unità, 900 mm | PNC 912502 | <input type="checkbox"/> | |
| • Pannello laterale in acciaio inox (12.5 mm), installazione a isola, 900x700mm | PNC 912512 | <input type="checkbox"/> | |
| • Zoccolatura in acciaio inox, per installazione a isola, 200 mm | PNC 912952 | <input type="checkbox"/> | |
| • Kit profilo di connessione tra unità, lato destro | PNC 912975 | <input type="checkbox"/> | |
| • Kit profilo di connessione tra unità, lato sinistro | PNC 912976 | <input type="checkbox"/> | |
| • Kit profilo di chiusura blocco, a filo, lato sinistro, 900 mm | PNC 913111 | <input type="checkbox"/> | |
| • Kit profilo di chiusura blocco, a filo, lato destro 900 mm | PNC 913112 | <input type="checkbox"/> | |
| • Kit profilo di chiusura blocco (12.5mm), lato sinistro 900 mm | PNC 913202 | <input type="checkbox"/> | |
| • Kit profilo di chiusura blocco (12.5mm), lato destro 900 mm | PNC 913203 | <input type="checkbox"/> | |
| • Pannello laterale in acciaio inox sinistro (12.5 mm), installazione schiena contro schiena | PNC 913222 | <input type="checkbox"/> | |
| • Pannello laterale in acciaio inox destro (12.5 mm), installazione schiena contro schiena | PNC 913223 | <input type="checkbox"/> | |
| • Kit profilo di connessione per installazioni schiena contro schiena unità senza alzatina (ordinare come speciale e specificare la lunghezza del blocco. Il prezzo indicato a listino si riferisce ad una lunghezza di 2000 mm) | PNC 913227 | <input type="checkbox"/> | |
| • Profilo profondità: 900mm | PNC 913232 | <input type="checkbox"/> | |
| • Ki profilo di chiusura blocco (12.5 mm), per installazione schiena contro schiena, lato sinistro | PNC 913251 | <input type="checkbox"/> | |
| • Ki profilo di chiusura blocco (12.5 mm), per installazione schiena contro schiena, lato destro | PNC 913252 | <input type="checkbox"/> | |
| • Ki profilo di chiusura blocco, a filo, per installazione schiena contro schiena, lato sinistro | PNC 913255 | <input type="checkbox"/> | |
| • Ki profilo di chiusura blocco, a filo, per installazione schiena contro schiena, lato destro | PNC 913256 | <input type="checkbox"/> | |
| • Pannello laterale rinforzato (da utilizzare solo con il piano di lavoro laterale), 900x700mm | PNC 913260 | <input type="checkbox"/> | |
| • Pannello laterale rinforzato (da utilizzare solo con il piano di lavoro laterale), 900x700mm, sinistro | PNC 913275 | <input type="checkbox"/> | |
| • Pannello laterale rinforzato (da utilizzare solo con il piano di lavoro laterale), 900x700mm, destro | PNC 913276 | <input type="checkbox"/> | |
| • Pannello divisorio, 900x700 mm (può essere utilizzato solo tra installazioni di apparecchiature della thermaline Modulare 90 e la precedente gamma thermaline C90) | PNC 913672 | <input type="checkbox"/> | |
- Pannello laterale di copertura a filo, in acciaio inox (questo pannello deve essere utilizzato come chiusura contro una parete, tra apparecchiature della gamma thermaline/ProThermetic e apparecchiature non appartenenti alla gamma thermaline, che abbiano stesse dimensioni) PNC 913688